

**СТЕНД ВЫСОКОВОЛЬТНЫЙ  
ДЛЯ ОТЫСКАНИЯ МЕСТ ПОВРЕЖДЕНИЯ  
КАБЕЛЬНЫХ ЛИНИЙ**

**СВПА**

**Руководство по эксплуатации**

## СОДЕРЖАНИЕ

1. Назначение
2. Технические данные
3. Состав СВПА
4. Устройство и работа СВПА
5. Указание мер безопасности
6. Подготовка к работе и порядок работы
7. Техническое обслуживание
8. Транспортирование, хранение и консервация

### Приложения:

1. Стенд высоковольтный для отыскания мест повреждения кабельных линий СВПА. Схема электрическая принципиальная.
2. Блок управления СВПА. Схема электрическая принципиальная.
3. Блок управления СВПА. Узел управления. Схема электрическая принципиальная.
4. Блок управления СВПА. Тиристорный регулятор. Схема электрическая принципиальная.
5. Блок прожига БПР-25/8. Схема электрическая принципиальная.
6. Генератор акустических ударных волн ГАУВ-20-8. Схема электрическая принципиальная.

## 1. НАЗНАЧЕНИЕ

1.1. Стенд высоковольтный СВПА предназначен для:

- прожига дефектной изоляции кабелей с последующим дожигом ее;
- определения трассы кабельных линий (с использованием генератора ГЗЧ-2500);
- топографического определения мест повреждения кабельных линий индукционным и акустическим методами;
- определения расстояния до места повреждения кабелей напряжением 0,4-10 кВ импульсным беспрожиговым методом на высоком и низком напряжении.

1.2. Условия эксплуатации:

- диапазон температур окружающего воздуха, °С - от минус 20 до +40;
- относительная влажность воздуха при температуре 25 °С - до 80 %;
- атмосферное давление, мм рт. ст. - 650 – 800

1.3. Питание СВПА производится от промышленной однофазной сети 220В, 50 Гц. Допускается питание от автономного генератора электроснабжения мощностью не менее 4,0 кВА. Для полной реализации возможностей СВПА мощность генератора должна быть не менее 10 кВА.

## 2. ТЕХНИЧЕСКИЕ ДАННЫЕ

### 2.1. ОБЩИЕ ТЕХНИЧЕСКИЕ ДАННЫЕ СВПА

- 2.1.1. Питание – однофазная сеть переменного тока частотой  $50 \pm 2$  Гц, напряжением  $220 \pm 20$ В
- 2.1.2. Потребляемый ток, не более, А, .....30
- 2.1.4. Обслуживающий персонал .....2 оператора (не менее)
- 2.1.5. Срок службы, лет,..... 10
- 2.1.6. Габаритные размеры, мм, .....1150x610x1000
- 2.1.7. Масса, кг, не более.....190

### 2.2. БЛОК ПРОЖИГА БПР-25/8

- 2.2.1. Максимальное выходное напряжение в режиме холостого хода, кВ, .....20
- 2.2.2. Минимальное выходное напряжение в режиме холостого хода, кВ, .....1
- 2.2.3. Количество ступеней прожига (5,10,15 и 20кВ).....4
- 2.2.4. Максимальный ток блока прожига в режиме КЗ (5кВ), А, не менее.....2
- 2.2.5. Потребляемый ток (ограниченный сетевым дросселем), А, не более.....63
- 2.2.6. Потребляемая мощность блока прожига, кВА, не более, .....12
- 2.2.7. Мощность, отдаваемая в нагрузку в согласованном режиме, кВт, не менее.....3,5

- 2.2.8. Максимальное напряжение дожига в режиме холостого хода («1кВ»), В,.....1500  
 2.2.9. Максимальный ток дожига в режиме короткого замыкания («0,5кВ»), А,.....18  
 2.2.10. Режим работы блока прожига на согласованную нагрузку ( $I_{потр} < 30A$ ) .... длительный  
 2.2.11. Габаритные размеры (с выводами), мм .....370x500x570  
 2.2.12. Масса (с сетевым дросселем), кг, не более,..... 105 (120)

### 2.3. ГЕНЕРАТОР АКУСТИКИ ГАУВ – 20-8

- 2.3.1. Емкость накопителя, мкФ: .....8,0  
 2.3.2. Максимальное выходное напряжение, кВ, .....20  
 2.3.3. Максимальная энергия импульса разряда, Дж..... 1440  
 2.3.4. Режимы работы:  
 - ручной;  
 - автоматический с частотой следования импульсов разряда 0,4 Гц

## 3. СОСТАВ

3.1. Состав и комплектность приведены в табл.1.

**Таблица 1**

| № | Наименование  | Кол. |
|---|---|------|
| 1 | Блок управления стендом СВПА  | 1    |
| 2 | Генератор акустики ГАУВ-20-8  | 1    |
| 3 | Блок прожига БПР-25/8   | 1    |
| 4 | Переключатель «ПРОЖИГ»/ «ЗАРЯД ГАУВ»  | 1    |
| 5 | Дроссель сетевой  | 1    |
| 6 | Комплект проводов и кабелей для подключения стенда: <ul style="list-style-type: none"> <li>• сетевой кабель (бухта) – 10м;</li> <li>• высоковольтный кабель (бухта) - 10м;</li> <li>• защитное заземление (бухта) - 10м;</li> </ul> | 1    |
| 7 | Транспортная тележка  | 1    |
| 8 | Стенд высоковольтный для отыскания мест повреждения кабельных линий СВПА. Руководство по эксплуатации.  | 1    |
| 9 | Стенд высоковольтный для отыскания мест повреждения кабельных линий СВПА. Паспорт.  | 1    |

## 4. УСТРОЙСТВО И РАБОТА СВПА

### 4.1. Общие сведения

Стенд СВПА включает в себя: блок управления; блок прожига БПР-25/8; генератор акустических ударных волн ГАУВ-20-8; короткозамыкатели КЗМК-1 и КЗМК-2; дроссель сетевой; переключатель «ПРОЖИГ/ЗАРЯД ГАУВ». Всё оборудование стенда смонтировано на транспортной тележке. Принципиальная схема стенда приведена в приложении 1. Краткое описание устройства и работы составных частей СВПА приведено ниже.

### 4.2. Блок управления

Блок управления предназначен для управления стендом и измерения выходного тока и выходного напряжения. Принципиальная схема блока управления приведена в приложениях 2 - 4.

### 4.3. Блок прожига кабелей БПР-25/8

Блок предназначен для прожига постоянным током дефектной изоляции кабелей. Принципиальная схема БПР-25/8 приведена в приложении 6.

Блок прожига БПР-25/8 включает в себя:

- силовой трансформатор Т1 ;
- высоковольтные мостовые выпрямители, собранные на диодных сборках А1-А32, соединенные последовательно;
- высоковольтный диодный столб А33-А87;
- высоковольтные переключатели К1-К4;
- высоковольтный делитель напряжения R1-R2;
- шунт измерительный R3,R4;
- выходной дроссель L1 с рекуперативным высоковольтным диодом А88.

Выходное напряжение снимается с выхода X5 «-20 кВ» относительно общего вывода X10 «P3».

Вывод X10 соединяется с рабочим заземлением.

Во всех режимах плавное изменение тока в нагрузке обеспечивается посредством изменения сетевого напряжения от тиристорного регулятора

### 4.3. Генератор акустических ударных волн ГАУВ-20-8

Генератор ГАУВ-20-8 представляет собой емкостной накопитель с импульсным разрядом, и предназначен для отыскания мест повреждения кабельных линий, с переходным сопротивлением  $R \geq 20$  Ом и пробивным напряжением до 20 кВ, акустическим методом, совместно с приемником «ПОИСК-2006» с акустическим датчиком либо аналогичным.

Принципиальная схема ГАУВ-20-8 приведена в приложении 6.

ГАУВ-20-8 содержит:

- емкостной накопитель С1;
- электромеханический коммутатор КF1 (служит для коммутации заряда накопителя в нагрузку);
- короткозамыкатель КF2 (служит для замыкания накопителя и нагрузки после снятия напряжения);
- токоограничительный резистор R1;
- трансформатор тока импульсный ТА1 (выдает сигнал выходного импульса тока ГАУВ-20-8 в рефлектометр "ИСКРА-3М").

При подаче управляющих напряжений от блока управления короткозамыкатель КF2 размыкает свои контакты, а электромеханический коммутатор КF1 однократно (в ручном режиме) или периодически (в автоматическом режиме) коммутирует заряд накопителя в нагрузку.

Заряд ГАУВ-20-8 производится от блока прожига. Наибольшее рабочее напряжение при этом – 20 кВ. При эксплуатации ГАУВ-20-8 следует иметь в виду, что срок службы емкостного накопителя резко уменьшается при увеличении напряжения сверх допустимого. Рекомендуется не превышать величину зарядного напряжения выше 20кВ.

## 4.4. Аппаратура для поиска мест повреждения кабельных линий (в комплект данной поставки не входит)

### 4.4.1. Рефлектометр высоковольтный осциллографический «ИСКРА-3М»

Рефлектометр предназначен для определения расстояния до места повреждения высоковольтных кабелей напряжением 0,4÷10кВ, длиной до 12000м импульсным методом на низком и высоком напряжении (до 15÷60 кВ).

Отличительной особенностью рефлектометра является то, что он может определять расстояние до места повреждения по импульсам тока генератора акустики, а в случае «заплывающего» пробоя расстояние определяется по сигналу с высоковольтного импульсного датчика напряжения.

Устройство и работа изделия приведены в документе «Рефлектометр высоковольтный осциллографический «ИСКРА-3М». Руководство по эксплуатации».

#### 4.4.2. Генератор звуковой частоты ГЗЧ-2500

Генератор служит для определения трассы кабеля и отыскания при помощи индукционного приемника «ПОИСК-2006» (или иного) места повреждения силового кабеля. При этом в месте повреждения сопротивление изоляции должно быть в пределах 0,5-100 Ом.

Устройство и работа изделия приведены в документе «Генератор звуковой частоты ГЗЧ-2500. Руководство по эксплуатации».

#### 4.4.3. Приемник «ПОИСК-2006»

Служит для отыскания мест повреждения кабеля индукционным методом (при работе совместно с генератором звуковой частоты ГЗЧ-2500 и индукционным датчиком) и акустическим методом (при работе совместно с генератором акустики и акустическим датчиком).

Устройство и работа изделия приведены в документе Приемник «ПОИСК-2006». Руководство по эксплуатации. ПО-06-1.00.00.00РЭ

#### 4.5. Методы поиска повреждений в кабелях

4.5.1. Методы поиска повреждений в кабелях весьма разнообразны, и в рамках данного руководства не могут быть подробно изложены. Рекомендуется воспользоваться литературой [1-4].

4.5.2. По статистике повреждений наиболее часто в подземных силовых трехфазных кабелях встречаются неисправности типа "однофазный пробой" (пробой одной из жил на оболочку кабеля). Пробой этот может быть "заплывающим" (т.е. с восстанавливающейся изоляцией до определенного напряжения, которое меньше рабочего напряжения кабеля) и с "утечкой изоляции" (сопротивление изоляции падает до десятков килоом - сотен ом).

Достаточно часты случаи пробоя двух жил друг на друга и на оболочку кабеля ("двухфазное замыкание").

4.5.3. Для однофазных пробоев разработчиком рекомендуется акустический метод поиска и определения на местности места повреждения кабеля.

Для двухфазного замыкания может быть рекомендован индукционный метод с поиском места повреждения по "петле" предварительным прожигом изоляции.

Отметим, что в ряде случаев можно с помощью приемника П-806 определять трассу по сигналу прожига. Для этого в приемнике подключают индукционный датчик в режиме приемника "АКУСТИКА". При работе на кабель блока прожига оператор будет слышать в телефонах прерывисто-гудящий звук (100 Гц пульсации тока прожига + прерывистая дуга).

4.4.4. Рекомендуемая литература:

1. Шалыт Г.М. Определение мест повреждения в электрических сетях. М., Энергоиздат, 1982—312 с.
2. Платонов В.В., Шалыт Г.М. Испытание и прожигание изоляции силовых кабельных линий. М., Энергия, 1975—136 с.
3. Дементьев В.С. Как определить место повреждения в силовом кабеле. М., Энергия, 1980.
4. Бахмутский В.Ф. Индукционные кабелеискатели. М., Связь, 1970.

### 5. УКАЗАНИЕ МЕР БЕЗОПАСНОСТИ

5.1. Работы с помощью СВПА должны производиться бригадой в составе не менее 2-х человек, которые обязаны:

- пройти проверку по технике безопасности и иметь удостоверение на допуск к работам на установках напряжением выше 1000В не ниже III и IV квалификационной группы соответственно;
- тщательно изучить настоящее руководство и инструкции по эксплуатации приборов и устройств, входящих в состав лаборатории.

5.2. На предприятии, где эксплуатируется стенд СВПА, приказом (или распоряжением) администрации из числа подготовленного персонала должно быть назначено лицо, ответственное за безопасное производство работ и техническое состояние стенда

5.3. Рабочее место персонала должно соответствовать требованиям пожарной безопасности.

5.4. Работу на линии можно проводить только после выполнения всех организационных и технических мероприятий, проводимых по наряду на выполнение работ для отыскания места повреждения кабельных линий. Сюда входит ограждение рабочего места, отключение и заземление токоведущих шин, развешивание плакатов, организация надзора и т. п.

**5.5. Все отключения и подключения к испытуемому кабелю должны производиться только после наложения заземления на токоведущие части.**

5.6. Необходимо тщательно следить за состоянием заземляющих проводников, надёжно заземлять СВПА при работе с ним.

**Работа без заземления категорически запрещается!**

**5.7. Запрещается работа на СВПА при наличии конденсата, влаги или инея на изоляторах и токопроводах.**

5.8. Все ремонтные работы следует производить только при полном отключении СВПА от сети и закороченных выводах конденсаторов.

## 6. ПОДГОТОВКА К РАБОТЕ И ПОРЯДОК РАБОТЫ

### 6.1. Подготовка к работе

6.1.1. Выполнить все требуемые по ПТБ организационные и технические мероприятия по безопасному проведению работ.

6.1.2. Размотать провода защитного заземления.

Соединить провод защитного заземления с клеммой защитного заземления на модуле стенда (зажимы с маркировкой “ $\perp$ ”). Второй конец провода соединить с контуром заземления подстанции.

**Рекомендуется** подключить стенд к шине заземления распределительного щита, от которого будет питаться стенд.

6.1.3. Оболочку испытуемого кабеля соединить с клеммой рабочего заземления (Р.З.) на стенде. При работе в режиме «ПРОЖИГ», жилу испытуемого кабеля соединить с высоковольтным выводом «ВЫХОД ВН ПРОЖИГ» (см. рис.2), либо «ВЫХОД ВН ГАУВ» (см. рис.2) при работе в режиме «АКУСТИКА». Остальные жилы испытуемого кабеля заземлить.

6.1.4. Размотать сетевой кабель.

**Снять напряжение с распределительного щита, от которого будет питаться стенд.**

Подключить выводы сетевого кабеля к распределительному щиту в соответствии с маркировкой.

6.1.5. Подать напряжение сети от распределительного щита подстанции на СВПА.

### 6.2. Порядок работы СВПА в режиме “ПРОЖИГ”

6.2.1. Подключить СВПА к сети и к испытуемому кабелю (см. раздел 6.1)

6.2.2. Проверить исходное положение органов управления:

- сетевой автомат выключен;
- тумблеры “ДОЖИГ”, “5кВ” - “20кВ” – выключены (в нижнем положении).
- регулятор “ $\angle$ ” блока управления - в крайнем левом положении (выключатель на регуляторе выключен);

6.2.3. Далее следует:

- высоковольтный переключатель рода работ «ПРОЖИГ / ЗАРЯД ГАУВ» на стенде перевести в положение «ПРОЖИГ»;
- включить сетевой автомат;
- нажать кнопку «ВКЛ» сектора «ПРОЖИГ».

6.2.4. Тумблерами “20кВ” - “5кВ” выбрать максимальное напряжение прожига. При этом следует помнить, что каждый тумблер изменяет напряжение прожига на 5 кВ, т.е. если, например, включены тумблеры «5кВ» и «10кВ», то на выходе блока прожига будет напряжение 10 кВ.

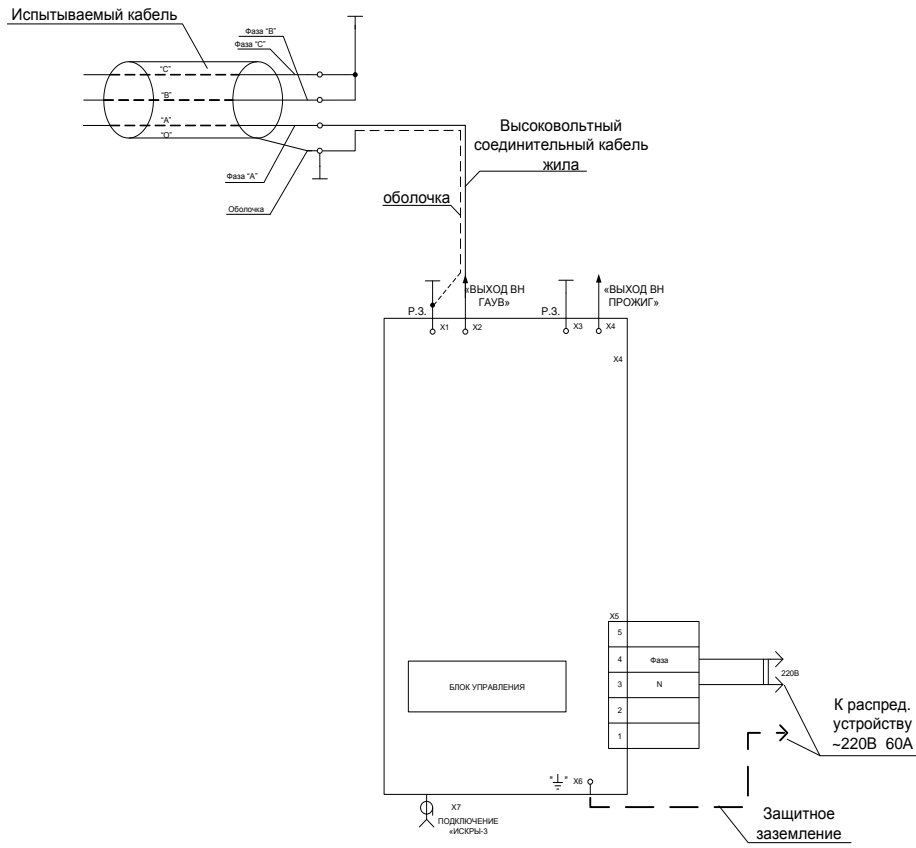


Рис. 1.

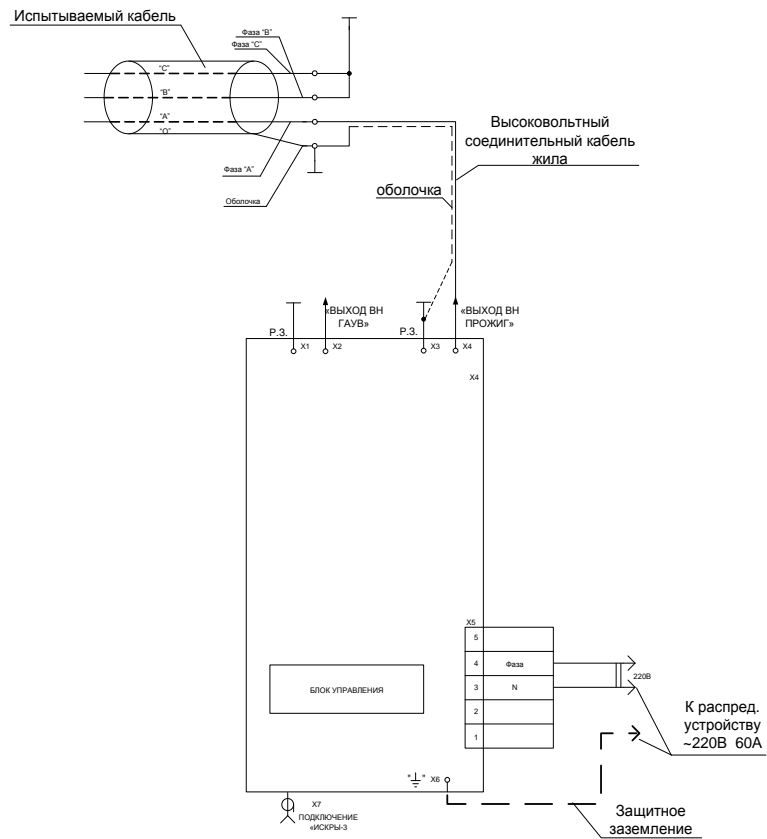


Рис. 2.

- 6.2.5. Вращая ручку регулятора “ ∠ ” блока управления по часовой стрелке, поднять высокое напряжение до нужного значения. При этом оператор, анализируя процесс прожига, может ступенчато менять напряжение включением и отключением тумблеров “20кВ” - “5кВ”. Контроль величины напряжения производится по показаниям прибора “Измерение напряжения кВ” на блоке управления, а величина тока прожига – по показаниям прибора “Измерение тока А” на блоке управления.
- 6.2.6. По завершении процесса прожига одной из жил кабеля следует:
- установить регулятор “ ∠ ” блока управления в крайнее левое положение (выключатель на регуляторе должен быть выключен);
  - выключить блок прожига нажатием кнопки “ СТОП ” блока управления;
- 6.2.7. Если других работ выполнять не требуется, произвести следующие операции:
- отключить сетевой автомат;
  - снять напряжение, питающее СВПА;
  - **ЗАЗЕМЛИТЬ ШТАНГОЙ ВСЕ ВЫСОКОВОЛЬТНЫЕ ВЫВОДЫ СВПА**
  - отсоединить испытательные кабели, сетевой кабель, провод защитного заземления.

### **6.3. Порядок работы СВПА в режиме “ДОЖИГ ”**

- 6.3.1. Подключить СВПА к сети и к испытуемому кабелю (см. раздел 6.1).
- 6.3.2. Проверить исходное состояние органов управления:
- тумблер “ДОЖИГ” - в нижнем положении;
  - регулятор “ ∠ ” блока управления - в крайнем левом положении (выключатель на регуляторе выключен).
  - тумблеры “20кВ” - “5кВ” - выключены.
- 6.3.3. Далее следует:
- высоковольтный переключатель рода работ «ПРОЖИГ / ЗАРЯД ГАУВ» на стенде перевести в положение «ПРОЖИГ»;
  - включить сетевой автомат;
  - нажать кнопку “ВКЛ” сектора «ПРОЖИГ». При этом загорается красная сигнальная лампочка;
  - тумблер “ДОЖИГ” - перевести в верхнее положение.
- 6.3.4. Вращая ручку регулятора “ ∠ ” блока управления по часовой стрелке, поднять напряжение до нужного значения. (максимальное значение напряжения в этом режиме - 500В). Контроль величины тока дожига производится по показаниям прибора “Измерение тока А” на блоке управления .
- Если напряжение дожига мало для горения дуги, следует вывести ручку регулятора “ ∠ ” в нулевое положение, установить тумблер "ДОЖИГ" в нижнее положение (выходное напряжение при этом - 1кВ) и, увеличивая напряжение дожига ручкой регулятора, добиться устойчивого горения дуги. Если этого не происходит тогда выполнить п.6.2.

**ВНИМАНИЕ ! Работу в данном режиме не рекомендуется производить более 20 мин.**

- 6.3.5. По завершении процесса дожига выполнить п.п. 6.2.6, 6.2.7.

### **6.4. Порядок работы стенда СВПА в режиме "АКУСТИКА "**

- 6.4.1. Подключить СВПА к сети и к испытуемому кабелю (см. раздел 6.1)
- 6.4.2. Проверить исходное состояние органов управления:
- автомат на блоке управления - выключен;
  - регулятор “ ∠ ” блока управления - в крайнем левом положении (выключатель на регуляторе выключен);
- 6.4.3. Далее следует:
- высоковольтный переключатель рода работ «ПРОЖИГ / ЗАРЯД ГАУВ» на стенде перевести в положение «ЗАРЯД ГАУВ»;
  - включить сетевой автомат на блоке управления;
  - нажать кнопку “ВКЛ” сектора «ПРОЖИГ». При этом загорается красная сигнальная лампочка сектора прожиг;
  - нажать кнопку “ВКЛ” сектора “ АКУСТИКА ”(при этом загорится сигнальная лампочка сектора “АКУСТИКА ” )



6.4.4. Тумблер “АВТ / РУЧН” перевести в положение “АВТ” Через 2-3 секунды начнёт работать высоковольтный коммутатор ГАУВ с периодом 1-2 с.

6.4.6. Включить тумблер “5кВ”.

6.4.7. Вращая ручку регулятора “∠” блока управления по часовой стрелке, поднять напряжение до нужного значения. Контроль величины напряжения производится по показаниям прибора «Измерение напряжения кВ» на блоке управления.

**ВНИМАНИЕ! Ресурс конденсаторов зависит от зарядного напряжения. Не рекомендуется заряжать ГАУВ-6 выше 20 кВ.**

6.4.8. Работу с генератором акустики ГАУВ-20-8 следует производить, строго соблюдая требования инструкции по эксплуатации и технику безопасности. Для прослушивания на трассе кабеля сигнала от генератора акустики используется приемник «ПОИСК-200б» либо П-806 с акустическим датчиком.

6.4.9. Генератор акустики ГАУВ-20-8 может работать в ручном режиме. Для этого тумблер “АВТ / РУЧН” нужно перевести в положение “РУЧН” и кнопкой “РАЗРЯД ГАУВ” сектора “АКУСТИКА ” включать генератор акустики.

6.4.10. Если других работ выполнять не требуется, произвести следующие операции:

- отключить блок управления кнопкой “ СТОП ”;
- отключить сетевой автомат;
- снять напряжение, питающее СВПА;
- **ЗАЗЕМЛИТЬ ШТАНГОЙ ВСЕ ВЫСОКОВОЛЬТНЫЕ ВЫВОДЫ СВПА**
- отсоединить испытательные кабели, сетевой кабель, провод защитного заземления.

## 7. ТЕХНИЧЕСКОЕ ОБСЛУЖИВАНИЕ

7.1. Составить план-график профилактического обслуживания приборов, входящих в состав лаборатории, на основании их эксплуатационных документов, и выполнять его.

7.2. Не реже 2-х раз в месяц протирать чистой марлей, слегка смоченной спиртом ректифицированным, изоляционные поверхности высоковольтных переключателей и выводов.

7.3. Постоянно следить за исправностью и надежностью присоединения заземляющих проводников.

7.4. Не реже 1-го раза в месяц проверять надежность крепления разъёмов типа ШР.

7.5. Постоянно следить, чтобы на токоведущих частях, разъемах, изоляторах не образовался конденсат или иней.

7.6. Не реже 1-го раза в полгода выдувать пыль изнутри блока управления, проверять состояние радиодеталей и проводов.

7.7. Постоянно следить, чтобы резьбовые соединения клемм были прочно завернуты.

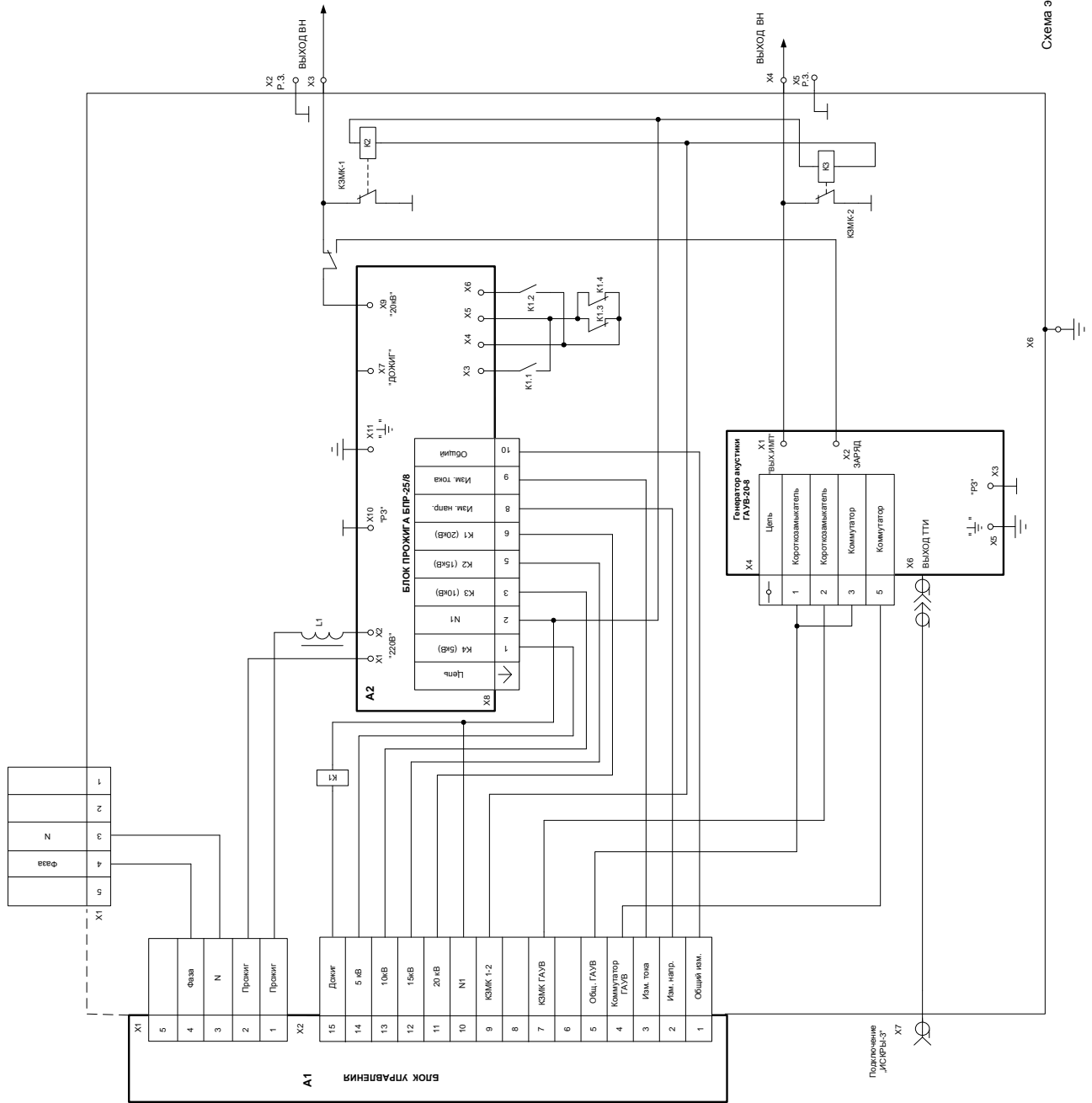
7.8. **Метрологической аттестации оборудование не подлежит.**

## 8. ТРАНСПОРТИРОВАНИЕ, ХРАНЕНИЕ И КОНСЕРВАЦИЯ

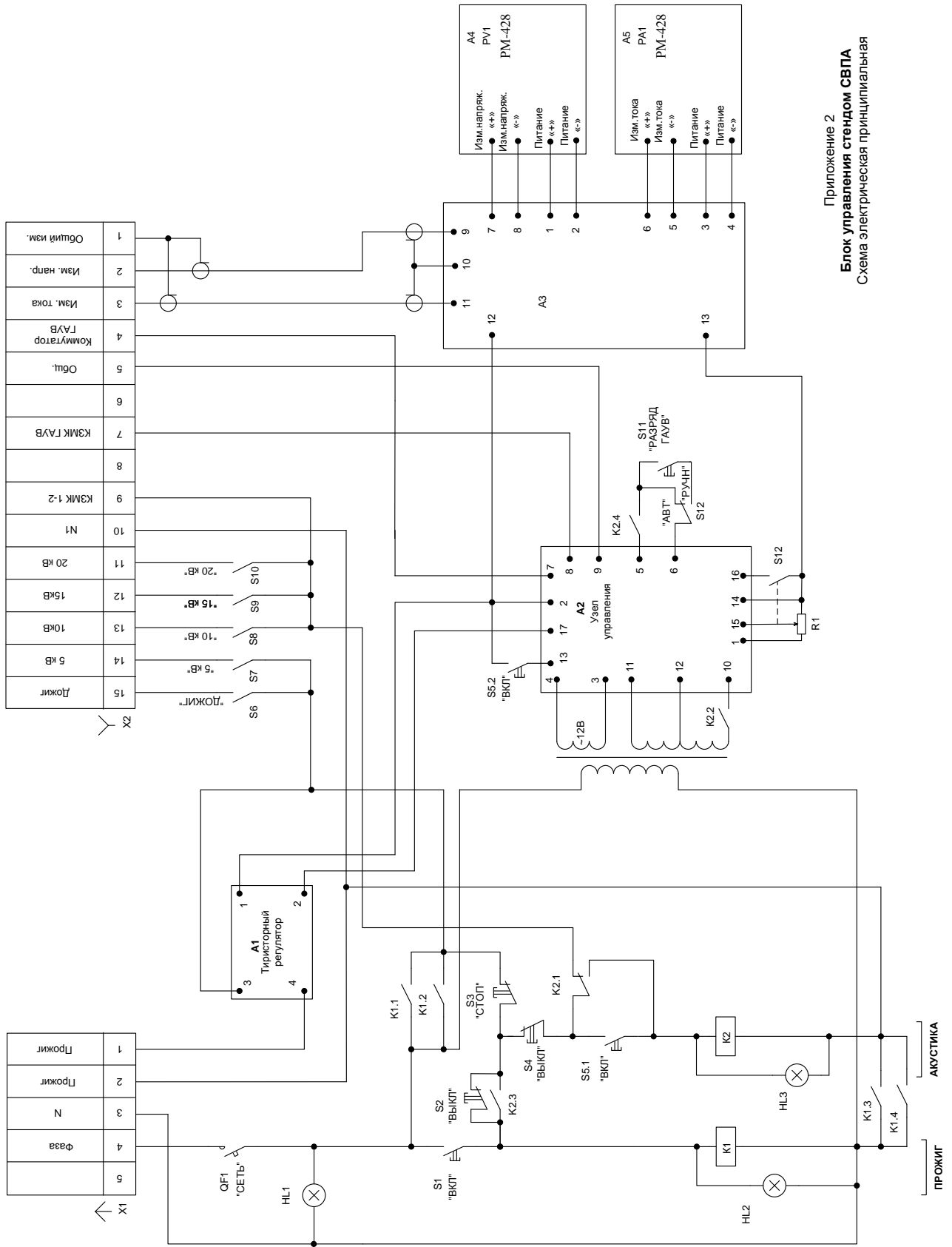
8.1. Условия транспортирования должны соответствовать условиям эксплуатации (механическим и климатическим).

8.2. Условия хранения СВПА должны соответствовать условиям эксплуатации. При хранении продолжительностью 1 год и более СВПА должна быть подвергнута консервации. При консервации все металлические части оборудования без лакокрасочных покрытий смазывают смазкой ЦИАТИМ-201 или ЦИАТИМ-202 и оборачивают промасленной бумагой. При расконсервации смазку удаляют авиационным бензином.

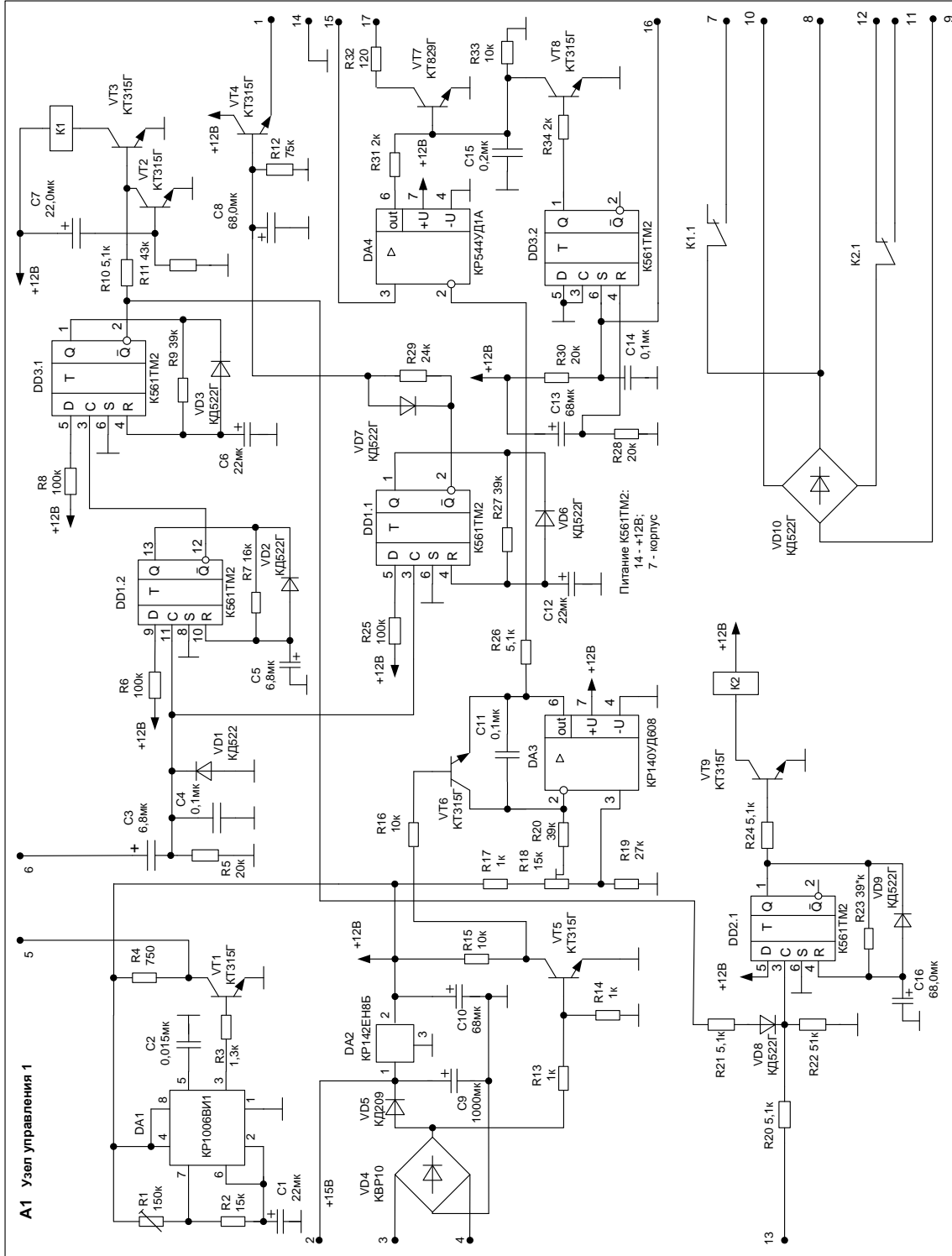
# ПРИЛОЖЕНИЯ



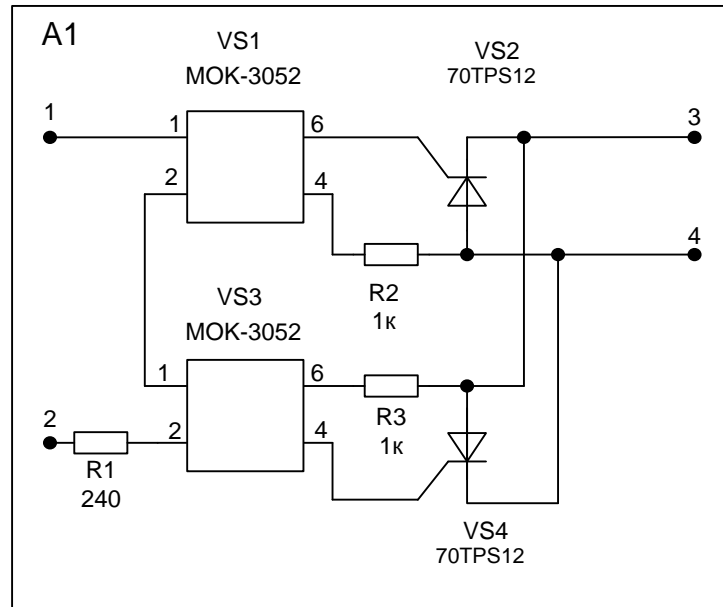
Приложение 1  
Стенд СВП.  
Схема электрическая принципиальная



Приложение 2  
Блок управления стендом СВП  
Схема электрическая принципиальная

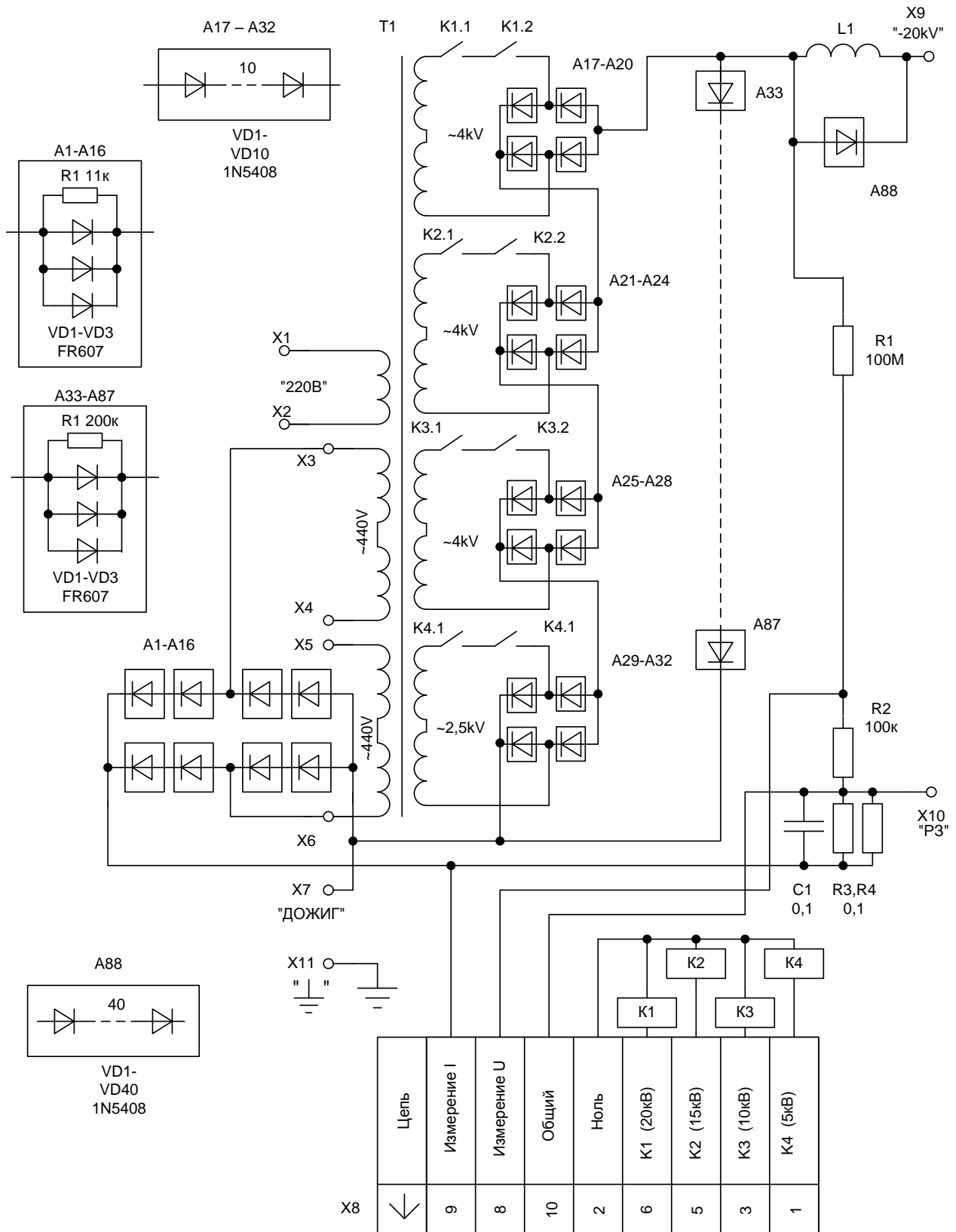


Приложение 3  
**Блок управления стандом СВПА**  
 Узел управления 1.  
 Схема электрическая принципиальная.

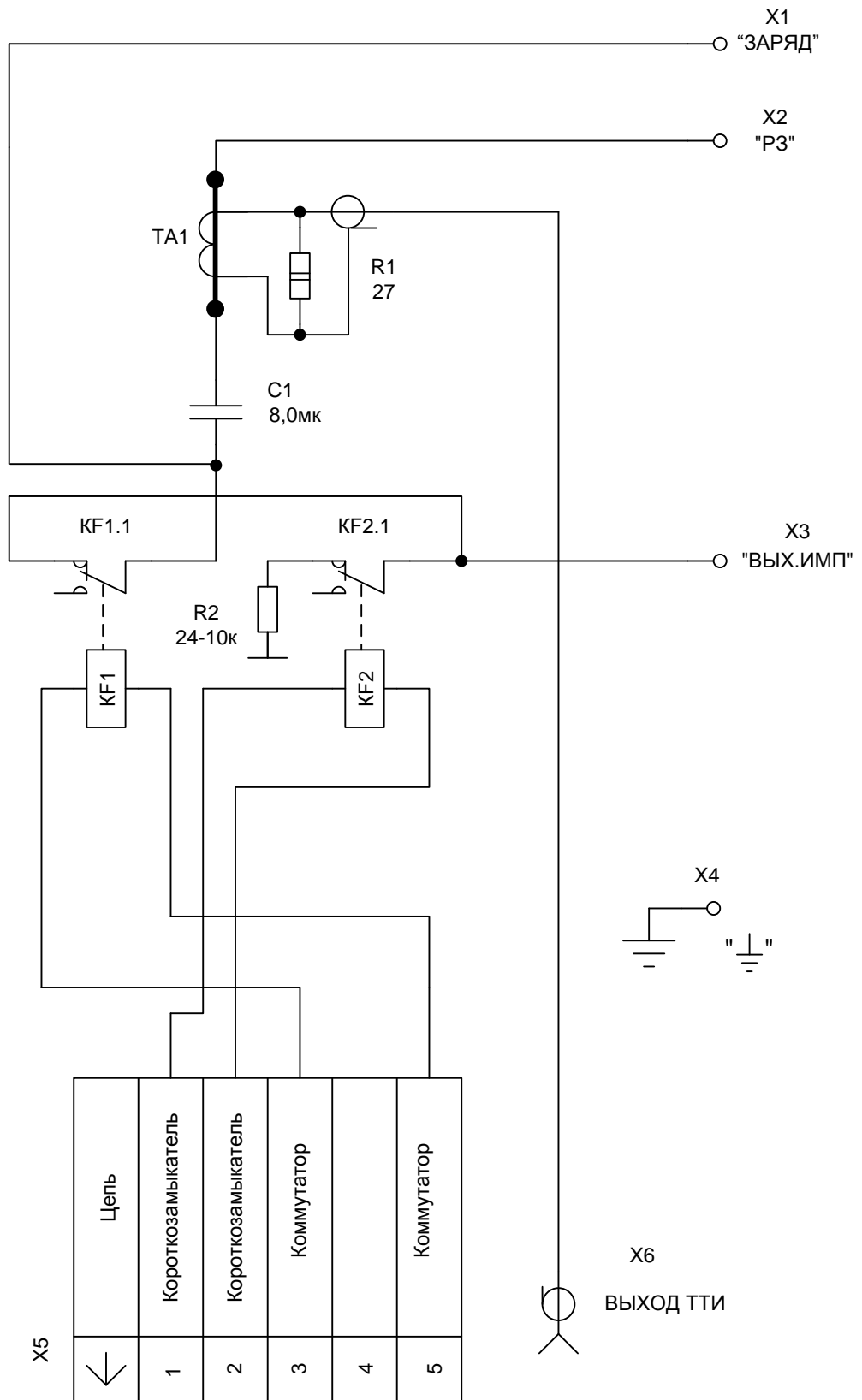


#### Приложение 4.

Блок управления стендом СВПА  
Тиристорный регулятор  
Схема электрическая принципиальная



**Приложение 5.**  
 Блок прожига БПР-25/8.  
 Схема электрическая принципиальная.



### Приложение 6.

Генератор акустических ударных волн ГАУВ-20-8.  
Схема электрическая принципиальная.